



Mercedes-Benz WebParts

WebParts – il modo più semplice per ordinare i ricambi originali Mercedes-Benz

Mercedes-Benz





Semplice e veloce

Mercedes-Benz WebParts

Il sistema di ordinazione online dei ricambi originali Mercedes-Benz

Con WebParts il vostro concessionario Mercedes-Benz di fiducia vi offre la possibilità di ordinare in modo semplice e comodo via Internet i ricambi originali Mercedes-Benz – a condizioni personalizzate che potrete definire di comune accordo con il vostro concessionario Mercedes-Benz.

Inoltre avrete l'accesso al catalogo ricambi elettronico (EPC) di casa Mercedes-Benz, nel quale potrete scegliere fra più di 390.000 ricambi originali Mercedes-Benz costantemente disponibili in stock.



www.mercedes-benz.ch

Qualità senza compromessi: ricambi originali Mercedes-Benz

I ricambi originali Mercedes-Benz vengono sviluppati, costruiti e testati specificamente per il veicolo sul quale saranno montati. Oltre che per l'elevato livello qualitativo dei materiali con cui sono realizzati e delle lavorazioni cui sono sottoposti, si contraddistinguono per la loro longevità, affidabilità e convenienza economica.

I ricambi originali Mercedes-Benz sono insomma prodotti di qualità pregiata su cui voi e i vostri clienti potrete sempre fare affidamento.

Potete scegliere, ordinare e monitorare lo stato dell'ordine 24 ore su 24!

Come ordinare in modo rapido e semplice via Internet i ricambi originali Mercedes-Benz

Potete scegliere, ordinare e monitorare lo stato dell'ordine 24 ore su 24!

Sia che vi servano ricambi originali Mercedes-Benz o ricambi di rotazione: con WebParts potete inviare il vostro ordine quando più vi fa comodo. E potete ordinarli direttamente dalla vostra officina. 24 ore su 24, sette

giorni alla settimana. Inoltre WebParts vi permette di accedere all'intero catalogo ricambi elettronico (EPC) di casa Mercedes-Benz.

Meno lavoro, più trasparenza

Oltre a offrirvi l'accesso diretto all'EPC, WebParts vi aiuta anche a gestire gli ordini: WebParts vi permette ad esempio di tenere meglio sotto controllo i ricambi originali Mercedes-Benz ordinati o prenotati e vi offre una panoramica delle promozioni speciali lanciate

dal vostro concessionario Mercedes-Benz. Inoltre potete salvare come modello gli ordini che ricorrono con maggiore frequenza, in modo da non dover ricompilare ogni volta il modulo. Ciò vi permette di risparmiare tempo e semplifica parecchio le procedure d'ordine.

Trasparenza dei prezzi e costi programmabili

WebParts vi consente di avere sempre perfettamente sotto controllo i costi dei ricambi. In WebParts i prezzi dei ricambi originali Mercedes-Benz vengono infatti sempre subito visualizzati. Inoltre potete definire

condizioni personalizzate di comune accordo con il vostro concessionario Mercedes-Benz. Ciò aumenta la trasparenza dei prezzi e la sicurezza dell'ordinazione, oltre a rendere meglio programmabili i costi.

Mercedes-Benz WebParts funziona nel modo seguente

1. Per poter utilizzare WebParts dovete registrarvi presso il vostro concessionario Mercedes-Benz. Ad esempio inviandogli a mezzo fax l'allegato modulo di risposta debitamente compilato.
2. Poi potete concordare con il vostro concessionario Mercedes-Benz condizioni personalizzate per i ricambi originali ordinati via WebParts.
3. WebParts vi permette di ordinare direttamente dal PC i ricambi originali Mercedes-Benz quando più vi fa comodo.
4. A seconda dell'accordo preso, andate a ritirare i ricambi dalla concessionaria Mercedes-Benz o li ricevete a domicilio.



www.mercedes-benz.ch

Benvenuti in WebParts

In futuro potrete ordinare i ricambi originali Mercedes-Benz con la massima semplicità:

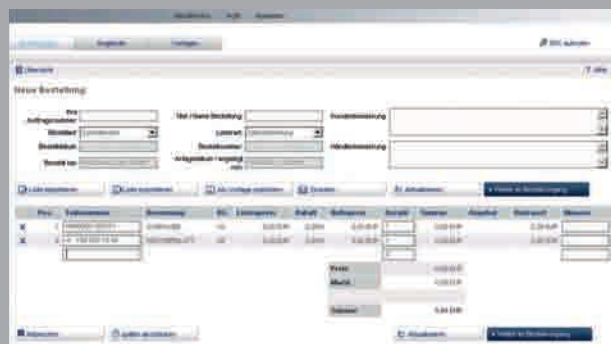
Login al sito Mercedes-Benz WebParts:

www.mercedes-benz.ch:



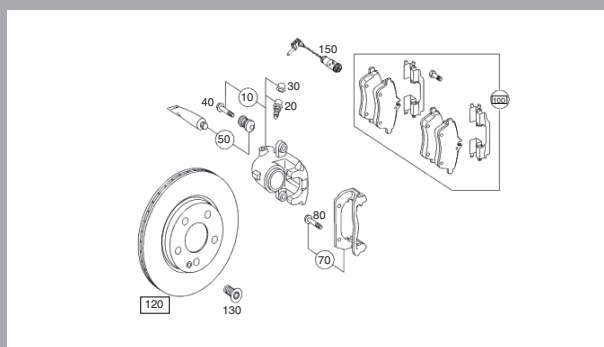
Dopo aver immesso la password e il nome utente ricevuti dal concessionario Mercedes-Benz, potete ordinare in modo rapido e agevole i ricambi originali Mercedes-Benz.

Acquisizione dei dati relativi all'ordine:



Per trasmettere un nuovo ordine, non dovete far altro che completare i dati relativi all'ordine e importare l'elenco dei ricambi dall'EPC o da uno dei modelli creati e salvati in precedenza, e già l'ordine è pronto per essere trasmesso.

Selezione dei ricambi:



Nel catalogo ricambi elettronico (EPC) Mercedes-Benz potrete trovare subito il ricambio giusto immettendo il numero di telaio del veicolo interessato.

Cronologia degli ordini:



Qui potrete consultare un elenco riepilogativo di tutti gli ordini effettuati e del loro stato di evasione.

I vantaggi offerti da Mercedes-Benz WebParts a colpo d'occhio:

1. I ricambi originali Mercedes-Benz presentano una qualità dei materiali e delle lavorazioni elevata e costante nel tempo
2. I ricambi originali possono essere ordinati con la massima flessibilità temporale (24 ore su 24, sette giorni alla settimana, 365 giorni all'anno)
3. La possibilità di trasmettere gli ordini online e di consultare l'intero catalogo ricambi elettronico (EPCnet) di casa Mercedes-Benz riduce al minimo i tempi di evasione poiché il cliente si deve rivolgere a un solo operatore
4. Trasparenza dei prezzi
5. È possibile salvare dei modelli per gli ordini ricorrenti
6. Visualizzazione e fatturazione dei prezzi dei ricambi sulla base delle condizioni personalizzate concordate con il vostro concessionario Mercedes-Benz
7. Elenco riepilogativo degli ordini già effettuati con visualizzazione del loro stato di evasione
8. Utilizzo gratuito

Fax di risposta

Accedete subito a Mercedes-Benz WebParts:

Sì, desidero beneficiare dei vantaggi offerti da Mercedes-Benz WebParts.

Per poter ordinare i ricambi originali Mercedes-Benz in modo più semplice, più veloce e più flessibile, basta compilare questo modulo in ogni sua parte, copiarlo e spedirlo a mezzo fax, ed è fatta.

Farete ancora prima telefonando subito al vostro concessionario Mercedes-Benz o chiedendogli dei vantaggi di WebParts in occasione della vostra prossima visita in concessionaria.

Cognome

Nome

Ditta

Partita IVA

Via

NPA/Località

Telefono

E-mail

Data/Firma

Alla spettabile:

Concessionaria Mercedes-Benz (timbro)

